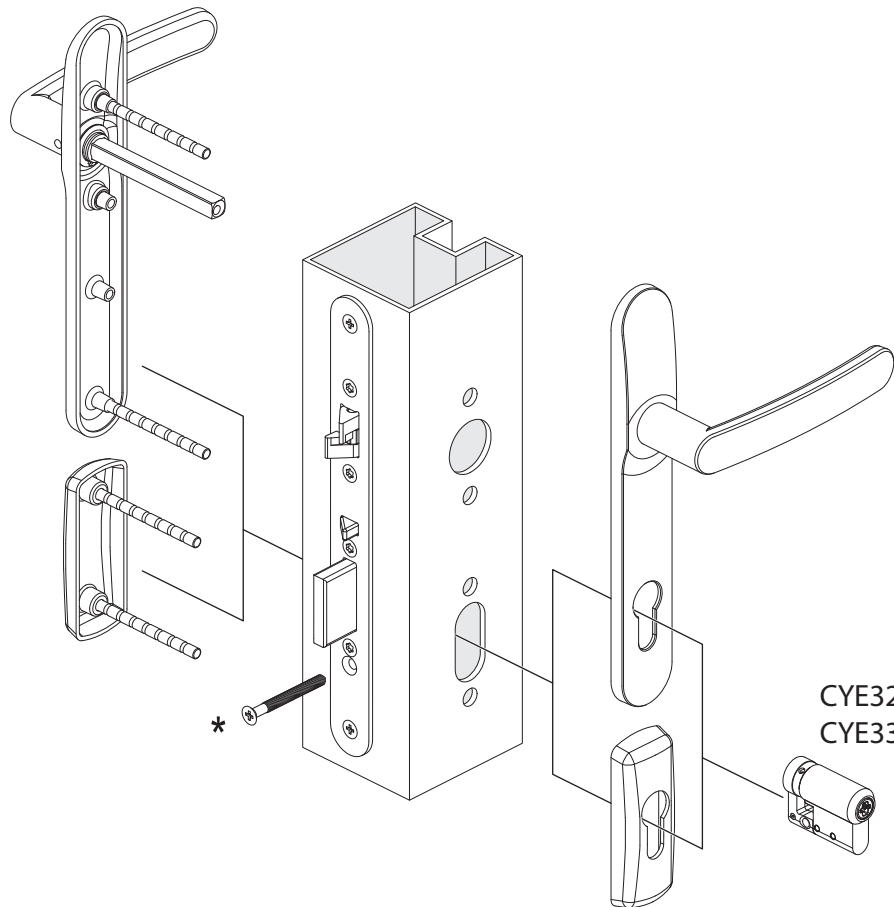
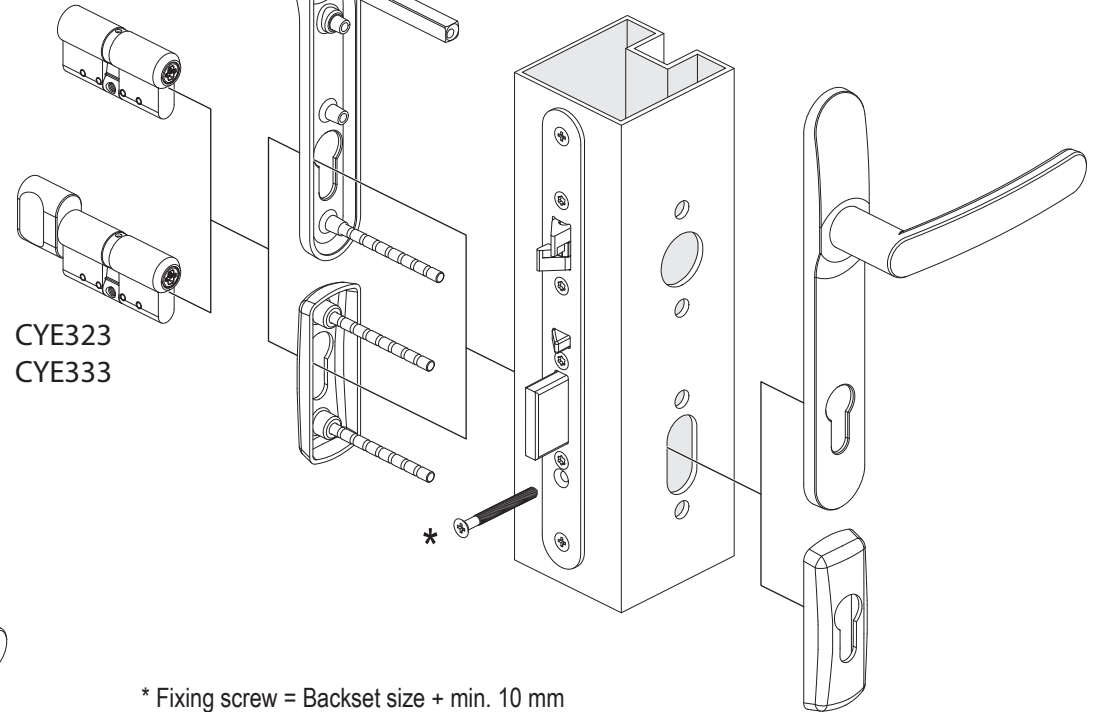


PULSE DIN INSTALLATION  
 PULSE DIN INSTALLATIE  
 INSTALLATION DU CYLINDRE À PROFIL EUROPÉEN PULSE  
 INSTALLAZIONE PULSE DIN  
 INSTALACJA PULSE DIN  
 PULSE DIN MONTAŽA  
 INSTALACIJA PULSE DIN CILINDARA  
 INSTALARE PULSE DIN  
 PULSE DIN PAIGALDUS  
 PULSE DIN UZSTĀDĪŠANA  
 PULSE DIN CILINDRŪ MONTAVIMAS  
 INSTALACE PULSE DIN



CYE345  
 CYE355  
 CYE332  
 CYE322

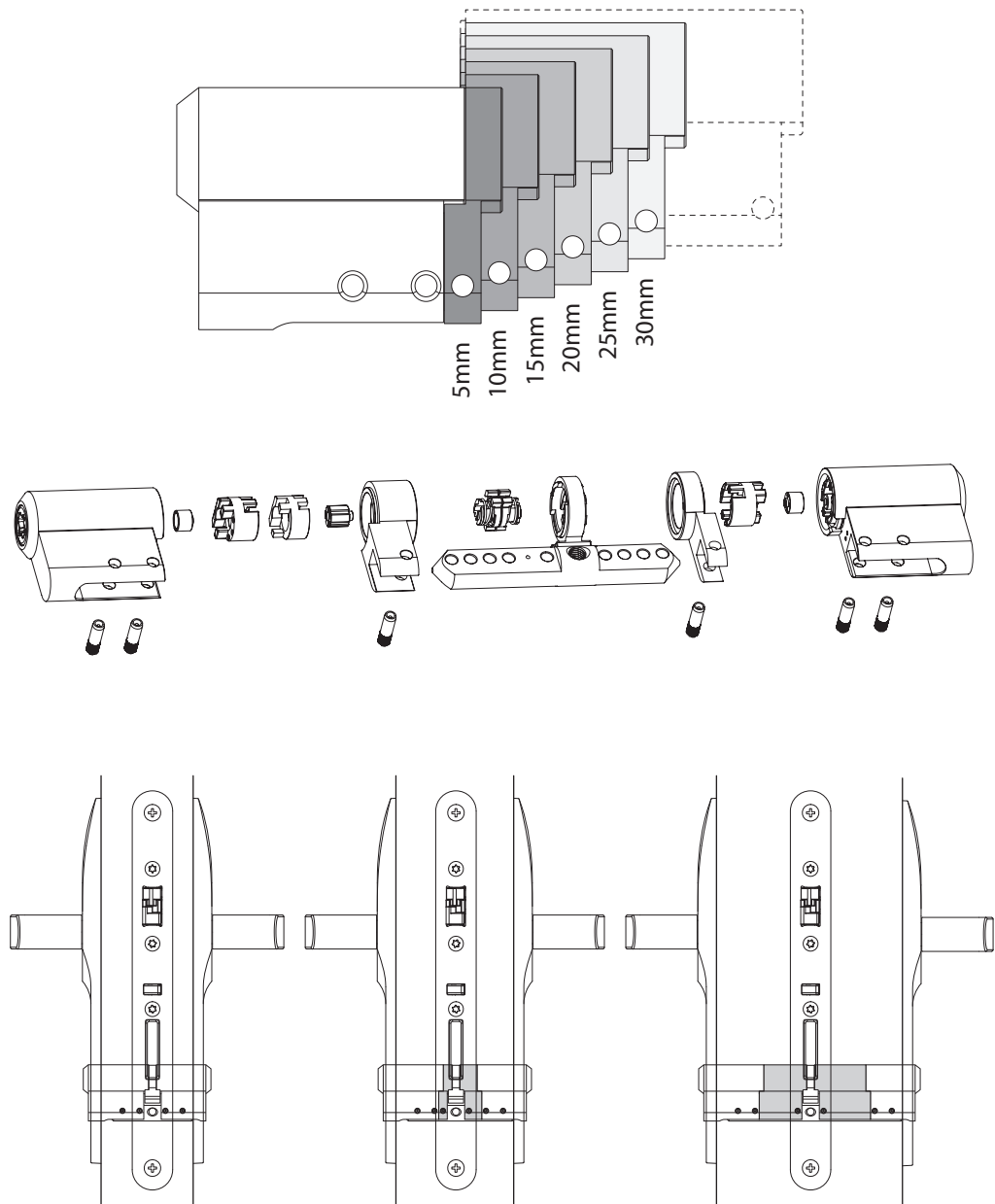


CYE323  
 CYE333

- \* Fixing screw = Backset size + min. 10 mm
- \* Bevestigingsschroef = doornmaat + min. 10 mm
- \* Vis de fixation : axe de le serrure + 10 mm minimum
- \* Vite di fissaggio = dimensione entrata + min. 10 mm
- \* Śruba mocująca = rozmiar drzwiczek + min. 10 mm
- \* Pritrdilni vijak = Globina ključavnice (backset) + min. 10 mm
- \* Vijak = backset dimenzija + min. 10 mm
- \* Şurub de fixare = Dimensiune suport + min. 10 mm
- \* Kinnituskruvi = tapikaugus + min 10 mm
- \* Stiprināšanas skrūves garums = Attālums no slēdzenes korpusa priekšējās plāksnes virsmas līdz cilindra centram + vismaz 10 mm
- \* Cilindro tvirtinimo varžtas = atstumas iki cilindra + min. 10 mm
- \* Cilindro tvirtinimo varžtas = atstumas iki cilindra + min. 10 mm

CYE321  
 CYE331

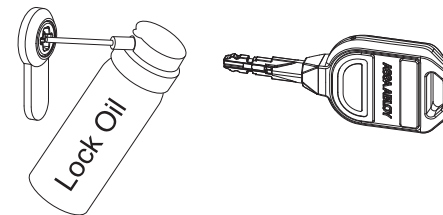
## PULSE DIN ELEMENTI PER L'ESTENSIONE



## ISTRUZIONI DI LUBRIFICAZIONE PER L'UTENTE FINALE

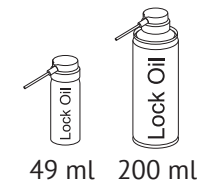
Utilizzare solo olio per serrature ASSA ABLOY o Rivolta TRS con i cilindri.  
La maggior parte degli oli per serrature comunemente utilizzati contiene sostanze nocive per i componenti elettronici del cilindro e pertanto non ne è consentito l'uso.

Solo le parti meccaniche nella parte posteriore del cilindro richiedono un po' di lubrificante. La parte elettrica nella parte anteriore non necessita di lubrificazione. Una lubrificazione eccessiva nella parte elettrica può causare problemi nel funzionamento del cilindro.

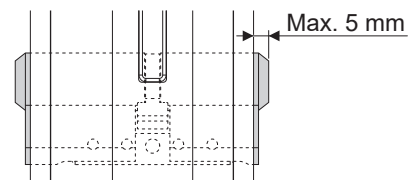


ASSA ABLOY consiglia i seguenti lubrificanti:  
Lubrificante per lucchetti ASSA ABLOY  
Rivolta TRS  
Oli minerali (ad es. Olio per macchine da cucire e olio per armi)

Non utilizzare oli contenenti grafite o biolubrificanti.  
Incepperanno il cilindro e il funzionamento della serratura.



49 ml 200 ml



NOTA: la sporgenza del cilindro dalla porta non deve superare i 5 mm

Il prodotto non può essere modificato in alcun modo se non secondo le modifiche descritte nelle istruzioni. Confermare l'idoneità del prodotto ASSA ABLOY prima di installarlo in una porta tagliafuoco.